

# Блок подсветки Для указателя уровня со смотровым стеклом Модель LGI

WIKА типовой лист LM 33.02



Другие сертификаты  
приведены на странице 2

## Применение

- Улучшение распознавания уровня
- Непосредственная индикация уровня
- Химическая промышленность, нефтехимическая промышленность, добыча нефти и природного газа (береговая и шельфовая), судостроение, машиностроение, энергетика, электростанции

## Особенности

- Простой монтаж системы подсветки
- Для каждого применения имеется свой тип подсветки
- Рабочая температура: зависит от способа подсветки
- Соплассуется с соответствующей длиной стеклянного указателя



Светодиодная подсветка для стеклянного  
указателя уровня, модель LGI-L

## Описание

Блок подсветки модели LGI можно использовать для прозрачных или рефракционных указателей. Он повышает точность определения границы раздела между жидкой и газообразной фазами.


Поставляются различные системы, которые можно подобрать для конкретного применения. В зависимости от варианта исполнения в качестве источника света можно использовать светодиоды или натриевую лампу.

## Обзор моделей


Модель	Описание	Диапазон температур
LGI-L	Блок подсветки со светодиодным источником источником света	-40 ... +85 °C
LGI-LD	Блок подсветки со светодиодным источником источником света, Ex d	-20 ... +60 °C
LGI-N	Блок подсветки с натриевой лампой	-20 ... +150 °C
LGI-LE	Блок подсветки со светодиодным источником источником света, Ex e	-25 ... +60 °C

## Сертификаты



### ■ Модель LGI-L

Логотип	Описание	Страна
	Сертификат соответствия ЕС Директива RoHS	Европейский союз



### ■ Модель LGI-N

Логотип	Описание	Страна
	Сертификат соответствия ЕС <ul style="list-style-type: none"> <li>■ Директива по низковольтным устройствам</li> <li>■ Директива RoHS</li> </ul>	Европейский союз

### ■ Модель LGI-LD

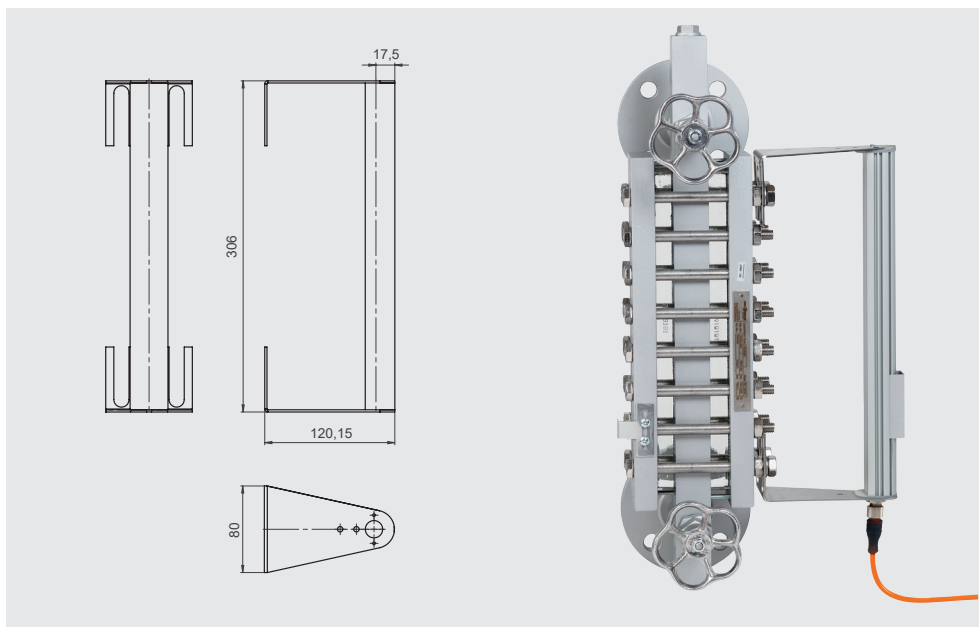
Логотип	Описание	Страна
	Сертификат соответствия ЕС <ul style="list-style-type: none"> <li>■ Директива по низковольтным устройствам</li> <li>■ Директива RoHS</li> <li>■ Директива ATEX Опасные зоны II 2GD Ex db IIC T6 Gb II 2GD Ex tb IIIC T54°C ... T74°C Db IP66</li> </ul>	Европейский союз
	IECEx (опция) Опасные зоны Ex db IIC T6 Gb Ex tb IIIC T54°C ... T74°C Db IP66	Европейский союз

### ■ Модель LGI-LE

Логотип	Описание	Страна
	Сертификат соответствия ЕС <ul style="list-style-type: none"> <li>■ Директива по низковольтным устройствам</li> <li>■ Директива RoHS</li> <li>■ Директива ATEX Опасные зоны II 2G Ex eb mb op is IIC T4 Gb II 2D Ex tb IIIC T130°C Db</li> </ul>	Европейский союз
		

Нормативные документы и сертификаты приведены на веб-сайте

**Блок подсветки со светодиодным источником света  
Для указателей уровня со смотровым стеклом (прозрачный индикатор)  
Модель LGI-L**



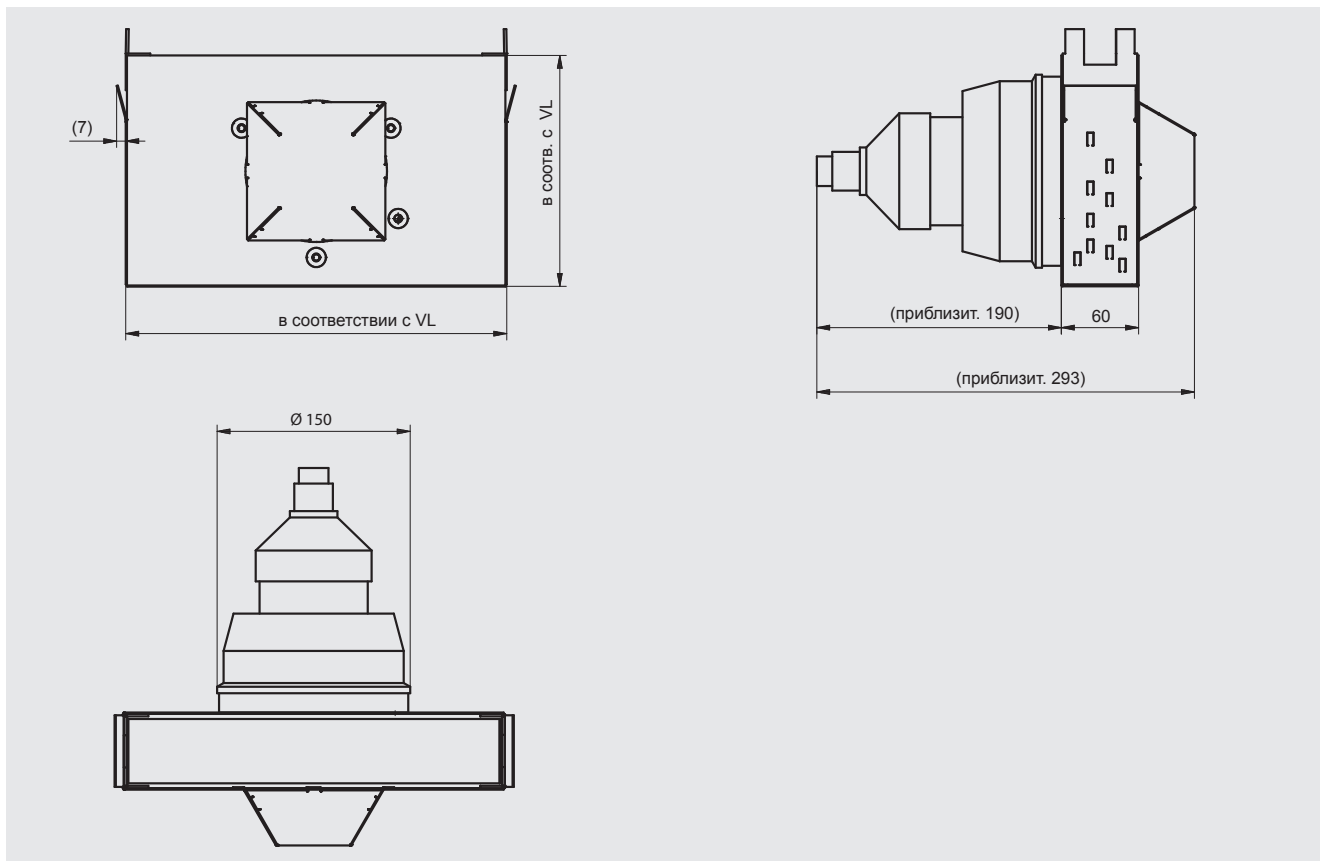
**Технические характеристики**

<b>Используемый источник света</b>	LumiFlex Economy 35
<b>Рабочее напряжение</b>	24 В пост. тока
<b>Электрическая мощность</b>	4,8 Вт/м
<b>Ток</b>	200 мА/м
<b>Длина</b>	до 1600 мм
<b>Материал корпуса</b>	Алюминий
<b>Срок службы</b>	40000 ч
<b>Электрическое подключение</b>	Разъем M12
<b>Размеры световой зоны</b>	
Длина	Зависит от видимой длины
Ширина	35 мм
Глубина	120 мм
<b>Температура окружающей среды</b>	-40 ... +85 °С
<b>Пылевлагозащита</b>	IP66
<b>Масса</b>	Зависит от длины
<b>Аксессуары (опционально)</b>	Соединительный кабель

# Блок подсветки со светодиодным источником света Для указателей уровня со смотровым стеклом (прозрачный индикатор) Модель LGI-LD



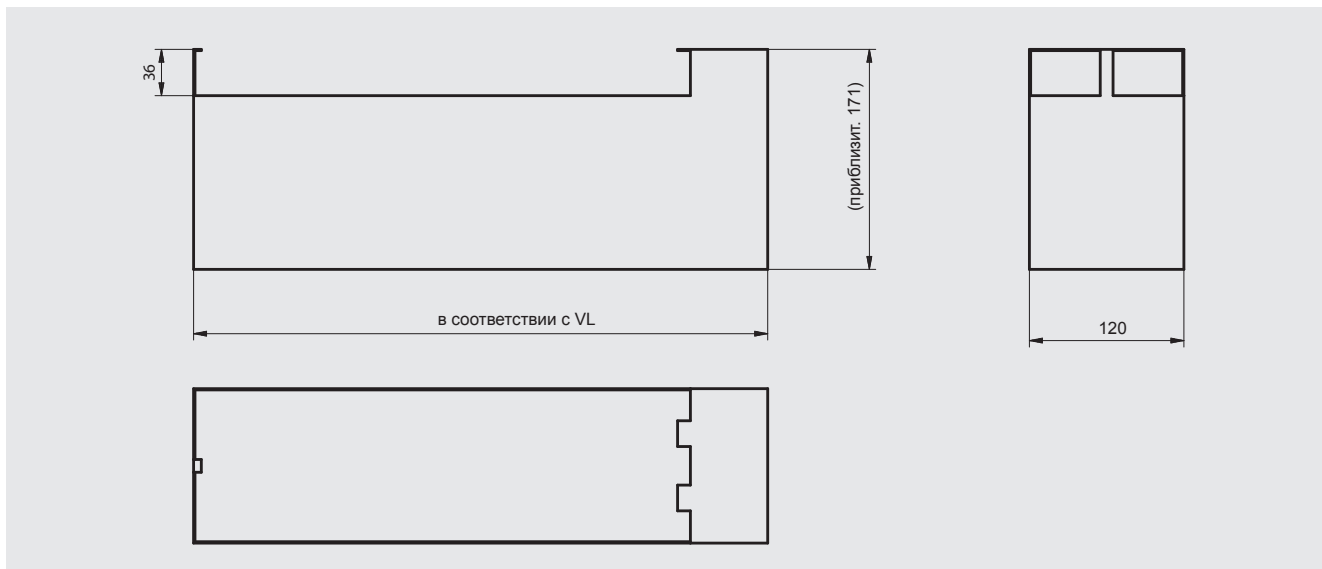
II 2GD Ex db IIC T6 Gb / II 2GD Ex tb IIIC T54°C ... T74°C Db IP66



## Технические характеристики

Используемый источник света	Cortem LampLED 8 Вт
Рабочее напряжение	230 В перем. тока
Частота	50 ... 60 Гц
Электрическая мощность	8 Вт
Материал корпуса	Нержавеющая сталь 1.4301
Срок службы	2000 ч
Электрическое подключение	Кабельный ввод, внутренняя резьба ¼ NPT (переходник и кабельный ввод опционально)
<b>Размеры светового короба</b>	
Длина	Зависит от видимой длины
Ширина	58 мм
Глубина	180 ... 300 мм <sup>1)</sup>
Температура окружающей среды	-20 ... +60 °C
Пылевлагозащита	IP66
Масса	Зависит от длины

**Блок подсветки с натриевой лампой**  
**Для указателей уровня со смотровым стеклом (рефракционный индикатор)**  
**Модель LGI-N**



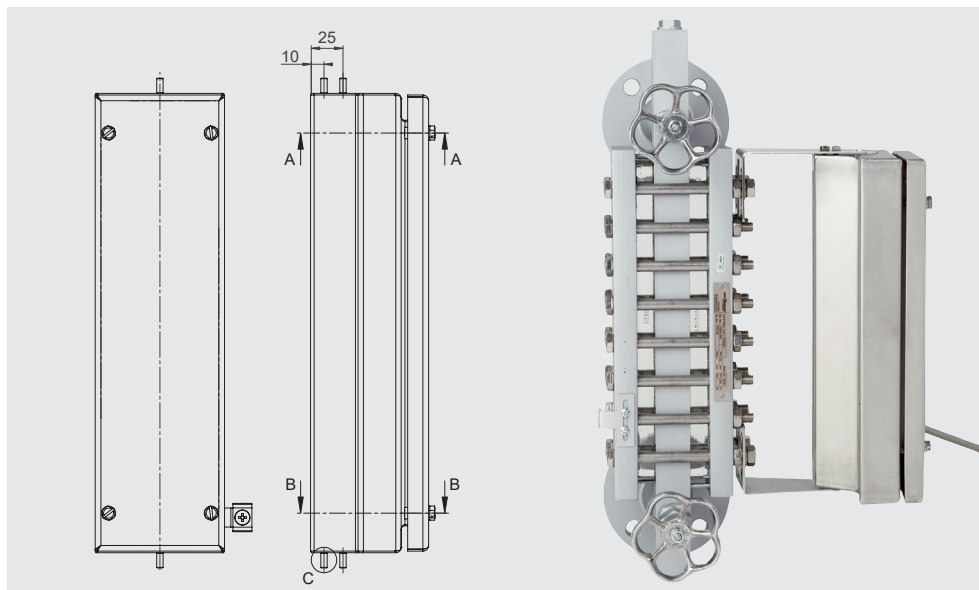
Технические характеристики	
Используемый источник света	Philips BY22d 18/9 TV-SOX-E 35 ... 55 Вт <sup>1)</sup>
Рабочее напряжение	230 В перем. тока
Электрическая мощность лампы	35 ... 55 Вт <sup>1)</sup>
Ток	16 А
Материал корпуса	Нержавеющая сталь 1.4301 (304)
Срок службы	6000 ч
Электрическое подключение	Кабельный ввод M20 x 1,5
<b>Размеры шкафа управления</b>	
Высота	380 мм
Ширина	380 мм
Глубина	210 мм
<b>Размеры световой зоны</b>	
Длина	Зависит от видимой длины
Ширина	60 мм
Глубина	60 мм
Температура окружающей среды (лампа)	-20 ... +150 °C
Пылевлагозащита	IP65
<b>Масса</b>	
Лампа	приблизительно 3 кг
Шкаф управления	приблизительно 15 кг

1) Зависит от исполнения

# Блок подсветки со светодиодным источником света Для указателей уровня со смотровым стеклом (прозрачный индикатор) Модель LGI-LE



II 2G Ex eb mb op соответствует IIC T4 Gb / II 2D Ex tb IIIC T130°C Db



## Технические характеристики

Используемый источник света	TNCLS подсветка
Рабочее напряжение	■ 220 ... 240 В перем. тока ■ 254 В перем. тока
Частота	50 ... 60 Гц
Электрическая мощность	приблизительно 4 Вт/м
Материал корпуса	Нержавеющая сталь 1.4404 (316L)
Срок службы	60000 ч
<b>Размеры</b>	
Длина	Зависит от видимой длины
Ширина	100 мм
Глубина	128 мм
Температура окружающей среды	-20 ... +70 °C
Пылевлагозащита	IP66
Масса	7,3 кг/м

## Информация для заказа

Модель / Источник света / Температура окружающей среды мин./макс. / Видимая длина / Имеющийся указатель уровня со смотровым стеклом (серийный номер, номер заказа) / Нормативные документы / Опции

© 12/2020 WIKА Alexander Wiegand SE & Co. KG, все права защищены.  
Спецификации, приведенные в данном документе, отражают техническое состояние изделия на момент публикации данного документа.  
Возможны технические изменения характеристик и материалов.

