

Messumformer, Kopfmessumformer, Grenzwertschalter, Schaltverstärker, RC-Glieder Zur Umwandlung von Sensorsignalen in Stromsignale und Schutz von Kontakten vor Überbelastung Typ ELM

KSR KUEBLER GmbH • Datenblatt ELM

Anwendungen

- Zubehör zum Betrieb von Sensoren und Schaltern

Besonderheiten

- Ausführungen für explosionsgeschützte Bereiche optional

Beschreibung

Messumformer

Die Messumformer dienen der Umwandlung eines Widerstandssignales am Eingang in ein proportionales Analog- bzw. Digitalsignal am Ausgang. Sie können sowohl im Gerätekopf (Kopfversion) als auch in einem Schaltschrank eingebaut werden (Schienenversion). Messumformer werden gemeinsam mit Füllstandtransmittern eingesetzt.

Grenzwertschalter

Durch die Grenzwertschalter erfolgt die Überwachung von Grenzwerten bei Messungen mit Strom-/Spannungseinheitssignalen. Diese Signale werden in der Regel von Füllstandtransmittern erzeugt. Die Schaltepunkte der Grenzwertschalter sind einstellbar.

Schaltverstärker

Schaltverstärker werden verwendet, um größere Ströme schalten zu können. Dabei steuert ein Schaltkontakt ein Relais mit einer höheren Kontaktbelastbarkeit an. Die Lebensdauer eines Schwimmerschalters oder Magnetschalters wird dadurch wesentlich erhöht. Das Ausgangsrelais ist dabei potentialfrei. Eingänge und Ausgänge sind galvanisch voneinander getrennt. Schaltverstärker sind spannungs- und temperaturstabilisiert und garantieren ein eindeutiges Schaltverhalten.





RC-Glieder

RC-Glieder dienen der Unterdrückung von Spannungsspitzen (Funkenlöschung) in Wechselstromkreisen. Sie schützen dadurch die Kontakte eines Schwimmerschalters oder Magnetschalters.

Übersicht Messumformer, Schienenversion






Typ	T15.R-ZZ-LVL Seite 5	T15.R-AI-LVL Seite 5	 T32.3S.000-LVL Seite 6	T32.3S.01S-LVL Seite 6	
Einbau	Schaltschrank Hutschiene				
Spannungsversorgung	DC 8 V ... 35 V	DC 30 V	DC 10,5 V ... 42 V	DC 10,5 V ... 30 V	
Eingang	1 kOhm...50 kOhm Potentiometer		10 kOhm...100 kOhm Potentiometer		
Ausgang	4 mA ... 20 mA		4 mA ... 20 mA, HART 5 (HART 7 optional)		
Temperatur	-40 °C ... +85 °C				
Ex-Zulassung		Ex ia IIC		Ex ia IIC	
Abmessungen	17,5 mm x 99 mm x 113,6 mm				
weitere Merkmale	programmierbar				

Typ	MUL-D21 Seite 7	MUL-D23 Seite 7	MUL-D41 Seite 8	MUL-D43 Seite 8
Einbau	Schaltschrank Hutschiene			
Spannungsversorgung	DC 18 V ... 36 V	AC 230 V	DC 18 V ... 36 V	AC 230 V
Eingang	1 kOhm...100 kOhm Potentiometer			
Ausgang	4 mA ... 20 mA 2x Schließerkontakt AC 230 V, 2 A		4 mA ... 20 mA 4x Schließerkontakt AC 230 V, 2 A	
Temperatur	0 °C ... +55 °C			
Ex-Zulassung				
Abmessungen	45 mm x 75 mm x 110 mm		55 mm x 75 mm x 110 mm	
weitere Merkmale	programmierbar, LED-Anzeige			

Übersicht Messumformer, Kopfversion



Typ	T15.H-ZZ-LVL Seite 9	T15.H-AI-LVL Seite 9	 T32.1S.000-LVL Seite 10	T32.1S.0IS-LVL Seite 10
Einbau	Anschlusskopf			
Spannungsversorgung	DC 8 V ... 35 V	DC 30 V	DC 10,5 V ... 42 V	DC 10,5 V ... 30 V
Eingang	1 kOhm...50 kOhm Potentiometer		10 kOhm... 100 kOhm Potentiometer	
Ausgang	4 mA ... 20mA		4 mA ... 20mA, HART 5 (HART 7 optional)	
Temperatur	-40 °C ...+85 °C		-40 °C ...+85 °C	
Ex-Zulassung		Ex ia IIC		Ex ia IIC
Abmessungen	Ø 44 mm H 22,5 mm		Ø 49,5 mm H 28,5 mm	
weitere Merkmale			programmierbar	

Typ	T53.10.01S Seite 11	TS Seite 12	TE Seite 12	 TLEH Seite 13	
Einbau	Anschlusskopf				
Spannungsversorgung	DC 8 V... 32 V AC 8 V ... 28 V	DC 11 V ... 30 V		DC 11 V ... 30 V	
Eingang	1 kOhm...100 kOhm Potentiometer	1 kOhm ... 100 kOhm Potentiometer		1 kOhm ... 100 kOhm Potentiometer	
Ausgang	PROFIBUS FOUNDATION Fieldbus	4 mA ... 20mA		4 mA ... 20mA, HART- kompatibel	
Temperatur	-40 °C ...+85 °C	-20 °C ...+65 °C	-20 °C ...+130 °C	-20 °C ...+130 °C	
Ex-Zulassung	Ex ia IIC		Ex ia IIC	Ex ia IIC	
Abmessungen	Ø 44 mm H 25 mm	Ø 44 mm H 20 mm		Ø 60 mm H 28 mm	
weitere Merkmale				programmierbar, LCD-Anzeige	

Übersicht Grenzwertschalter, Schienenversion

Typ	Grenzwertsignalgeber KFD2-GS-1.2W Seite 14
Einbau	Schaltschrank Hutschiene
Spannungsversorgung	DC 20 V ... 30 V
Eingang	0 mA ... 20 mA , 4 mA ... 20 mA 0 V ... 10 V , 2 V ... 10 V
Ausgang	2x Umschaltkontakt AC 250 V, 4 A
Temperatur	0 °C ... +50 °C
Ex-Zulassung	
Abmessungen	20 mm x 124 mm x 150 mm
weitere Merkmale	

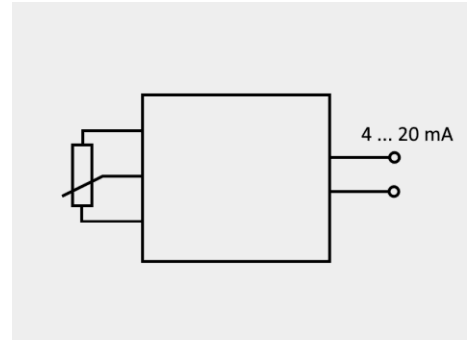
Übersicht Schaltverstärker, Schienenversion

Typ	KFA6-ER-1.6 Seite 15	KFD2-ER-1.6 Seite 15	KFA6-SR2-Ex2.W Seite 16	KFD2-SR2-Ex2.W Seite 16
Einbau	Schaltschrank Hutschiene			
Spannungsversorgung	AC 207 V ... 253 V	DC 20 V ... 30 V	AC 207 V ... 253 V	DC 20 V ... 30 V
Eingang	1-kanalig Max. AC 10 V (ca. 1 Hz) Max 5 mA		2-kanalig DC 8 V 8 mA	
Ausgang	1x Umschaltkontakt AC 253 V / 2 A DC 40 V / 2 A		2x Umschaltkontakt AC 253 V / 2 A DC 40 V / 2 A	
Temperatur	-20 °C ... +60 °C		-20 °C ... +60 °C	
Ex-Zulassung			Ex ia IIC	
Abmessungen	20 mm x 107 mm x 115 mm		20 mm x 119 mm x 115 mm	
weitere Merkmale				

Übersicht RC-Glieder

Typ	A3/24 Seite 17	A3/230 Seite 17	B3/115 Seite 17	B3/230 Seite 17
Widerstand	100 Ohm	1000 Ohm	470 Ohm	820 Ohm
Kapazität	0,33µF			
Spannung	AC 24V	AC 230V	AC 115 V	AC 230 V
Ex-Zulassung				
Abmessungen	Ø20 x 42 mm			
weitere Merkmale	für Kontakte 10 – 40VA		für Kontakte 40 – 100 VA	

Messumformer T15.R, Schienenversion

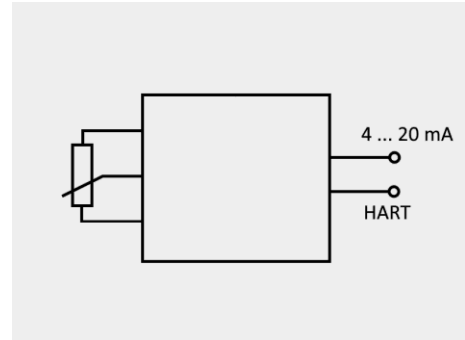


Technische Details		Typ T15.R-ZZ-LVL	Typ T15.R-AI-LVL
Spannungsversorgung	Speisespannung Leistungsaufnahme	DC 8 V ... 35 V	DC 30 V ia 800 mW ic 750 mW
Eingang	Potentiometerwiderstand	1 kOhm...50 kOhm	
Höchstwerte gem. Konformitätsbescheinigung	Bescheinigungsnummer Gruppe, Kategorie, Zündschutzart Max. Spannung U_0 Max. Strom I_0 Max. Leistung P_0		BVS 15 ATEX E 139 X II 1G Ex ia IIC II 1D Ex ia IIIC DC 30 V 6,1 mA 46 W
Ausgang	Lieferbare Varianten	4 mA ... 20 mA	
Galvanische Trennung	Eingang – Ausgang Eingang – Netz/ Ausgang - Netz	Vorhanden Vorhanden	
Umgebungsbedingungen	Betriebstemperatur	-40 °C ...+85 °C	-40 °C ...+85 °C (T4) -40 °C ...+70 °C (T5) -40 °C ...+55 °C (T6)
	Schutzart	IP 20	
Mechanische Daten	Bauform Abmessungen Befestigung Anschlussklemme Gewicht	Klemmgehäuse aus Kunststoff B x H x T 17,5 mm x 99 mm x 113,6 mm Aufrastbar auf 35 mm Normschiene Schraubklemme 0,14 ... 2,5 mm ² ca. 200g	
Artikelnummer		14154577	14350799

Anwendung

Erzeugung eines 4-20mA-Signals bei FLR und BLR zum Einbau in einen Schaltschrank. Die Einstellung erfolgt über die Software WIKAsoft-TT und die Programmierereinheit PU-448 oder PU-548. Das Ausgangssignal ist passiv und benötigt eine externe Spannungsversorgung.

Messumformer T32.3S, Schienenversion HART Protokoll

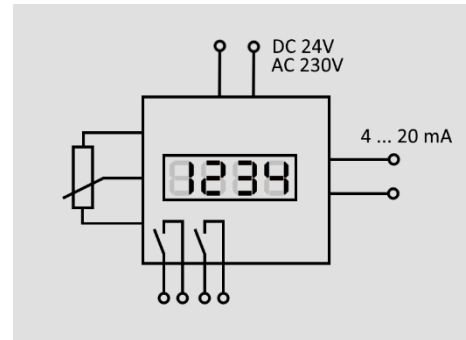


Technische Details		Typ T32.3S.000-LVL	Typ T32.3S.0IS-LVL
Spannungsversorgung	Speisespannung	DC 10,5 V ... 42 V	DC 10,5 V ... 30 V
Eingang	Potentiometerwiderstand	10 kOhm...100 kOhm	
Höchstwerte gem. Konformitätsbescheinigung	Bescheinigungsnummer Gruppe, Kategorie, Zündschutzart Max. Spannung U_0 Max. Strom I_0 Max. Leistung P_0		BVS 08 ATEX E 019 X II 1G Ex ia IIC II 1D Ex iaD 20 6,5 V DC 9,3 mA 15,2 mW
Ausgang	Lieferbare Varianten	4 mA ... 20 mA, HART 5 (HART 7 optional)	
Galvanische Trennung	Eingang – Ausgang Eingang – Netz/ Ausgang - Netz	Vorhanden Vorhanden	
Umgebungsbedingungen	Betriebstemperatur	-40 °C ...+85 °C	-40 °C ...+85 °C (T4) -40 °C ...+75 °C (T5) -40 °C ...+60 °C (T6)
	Schutzart	IP 20	
Mechanische Daten	Bauform Abmessungen Befestigung Anschlussklemme Gewicht	Klemmgehäuse aus Kunststoff B x H x T 17,5 mm x 99 mm x 113,6 mm Aufrastbar auf 35 mm Normschiene Schraubklemme 0,14 ... 2,5 mm ² ca. 200g	
Zusätzliche Merkmale		programmierbar	
Artikelnummer		14350806	14350808

Anwendung

Erzeugung eines 4-20mA-Signals mit HART bei FLR und BLR zum Einbau in einen Schaltschrank. Das Ausgangssignal kann auf beliebige Behälterformen angepasst werden. Die Einstellung erfolgt über HART. Das Ausgangssignal ist passiv und benötigt eine externe Spannungsversorgung.

Messumformer MUL-D2x, Schienenversion LED-Anzeige, 2 Schaltpunkte



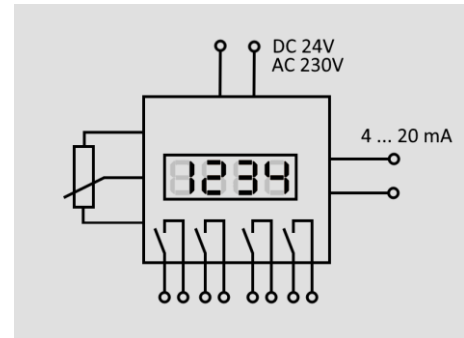
Technische Details		Typ MUL-D21	Typ MUL-D23
Spannungsversorgung	Speisespannung Leistungsaufnahme	DC 18 V... 36 V ca. 2,4 W	AC 230 V ca. 3,2 VA
Eingang	Potentiometerwiderstand	1 kOhm...100 kOhm	
Analogausgang	Stromausgang max. Bürde Spannungsausgang	0 mA ... 20 mA , 4 mA ... 20 mA ≤ 400 Ohm 0 V ... 10 V	
Schaltausgang		2x Schließerkontakt AC 230 V, 2 A	
Anzeige		4-stellige Ziffernanzeige 7 Segment LED	
Umgebungsbedingungen	Betriebstemperatur Schutzart	0 °C ...+55 °C Gehäuse IP 40 Klemmen IP 20	
Mechanische Daten	Bauform Abmessungen Befestigung Gewicht	Gehäuse ABS, lichtgrau, UL94-HB B x H x T 45 mm x 75 mm x 110 mm Aufrastbar auf 35 mm Normschiene ca. 320g	
Zusätzliche Merkmale		programmierbar	
Achtung!		Messstromkreis ist abzuschirmen (EMV)	
Artikelnummer		128710	130741

Anwendung

Erzeugung eines 4-20mA-Signals bei FLR und BLR zum Einbau in einen Schaltschrank. Zusätzlich stehen eine digitale Anzeige und 2 programmierbare Schaltkontakte zur Verfügung. Die Einstellung wird über Tasten an der Frontseite durchgeführt.

Optional kann das Ausgangssignal auf beliebige Behälterformen angepasst werden. Der Ausgang wird damit volumenproportional.

Messumformer MUL-D4x, Schienenversion LED-Anzeige, 4 Schaltpunkte



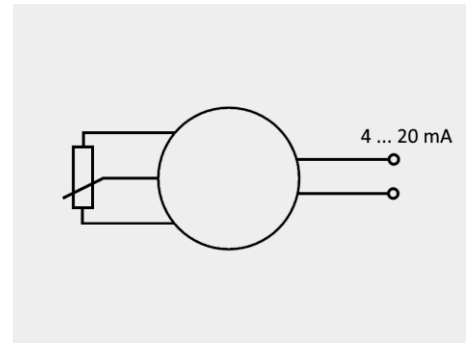
Technische Details		Typ MUL-D41	Typ MUL-D43
Spannungsversorgung	Speisespannung Leistungsaufnahme	DC 18 V... 36 V ca. 2,4 W	AC 230 V ca. 3,2 VA
Eingang	Potentiometerwiderstand	1 kOhm...100 kOhm	
Analogausgang	Stromausgang max. Bürde Spannungsausgang	0 mA ... 20 mA , 4 mA ... 20 mA ≤ 400 Ohm 0 V ... 10 V	
Schaltausgang		4x Schließerkontakt AC 230 V, 2 A	
Anzeige		4-stellige Ziffernanzeige 7-Segment LED	
Umgebungsbedingungen	Betriebstemperatur Schutzart	0 °C ...+55 °C Gehäuse IP 40 Klemmen IP 20	
Mechanische Daten	Bauform Abmessungen Befestigung Gewicht	Gehäuse ABS, lichtgrau, UL94-HB B x H x T 55 mm x 75 mm x 110 mm Aufraubar auf 35 mm Normschiene ca. 320g	
Zusätzliche Merkmale		programmierbar	
Achtung!		Messstromkreis ist abzuschirmen (EMV)	
Artikelnummer		129049	129484

Anwendung

Erzeugung eines 4-20mA-Signals bei FLR und BLR zum Einbau in einen Schaltschrank. Zusätzlich stehen eine digitale Anzeige und 4 programmierbare Schaltkontakte zur Verfügung. Die Einstellung wird über Tasten an der Frontseite durchgeführt.

Optional kann das Ausgangssignal auf beliebige Behälterformen angepasst werden. Der Ausgang wird damit volumenproportional.

Messumformer T15.H, Kopfversion



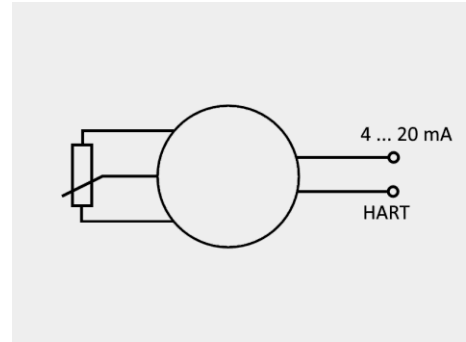
Technische Details		Typ T15.H-ZZ-LVL	Typ T15.H-AI-LVL	
Spannungsversorgung	Speisespannung Leistungsaufnahme	DC 8 V... 35 V	DC 30 V ia 800 mW ic 750 mW	
Eingang	Potentiometerwiderstand	1 kOhm...50 kOhm		
Höchstwerte gem. Konformitätsbescheinigung	Bescheinigungsnummer Gruppe, Kategorie, Zündschutzart Max. Spannung U_0 Max. Strom I_0 Max. Leistung P_0		BVS 15 ATEX E 139 X II 1G Ex ia IIC II 1D Ex ia IIIC DC 30 V 6,1 mA 46 W	
Ausgang	Lieferbare Varianten	4 mA ... 20 mA		
Galvanische Trennung	Eingang – Ausgang Eingang – Netz/ Ausgang - Netz	Vorhanden Vorhanden		
Umgebungsbedingungen	Betriebstemperatur	-40 °C ...+85 °C)	-40 °C ...+85 °C (T4) -40 °C ...+70 °C (T5) -40 °C ...+55 °C (T6)	
Mechanische Daten	Bauform Abmessungen Anschlussklemme Gewicht	Klemmgehäuse aus Kunststoff Ø 44 mm H 22,5 mm Schraubklemme 0,14 ... 2,5 mm ² ca. 45g		
Artikelnummer		14350784 (mit Halblech für A105)	14350792 (mit Halblech für A105)	

Anwendung

Erzeugung eines 4-20mA-Signals bei FLR und BLR zum Einbau in den Sensorkopf. Die Einstellung erfolgt über die Software WIKAsoft-TT und die Programmierereinheit PU-448 oder PU-548.

Messumformer T32.1S, Kopfversion

HART Protocol



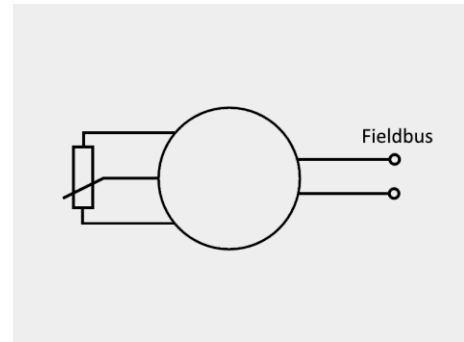
Technische Details		Typ T32.1S.000-LVL	Typ T32.1S.01S-LVL	
Spannungsversorgung	Speisespannung	DC 10,5 V ... 42 V	DC 10,5 V ... 30 V	
Eingang	Potentiometerwiderstand	10 kOhm...100 kOhm		
Höchstwerte gem. Konformitätsbescheinigung	Bescheinigungsnummer Gruppe, Kategorie, Zündschutzart Max. Spannung U ₀ Max. Strom I ₀ Max. Leistung P ₀		BVS 08 ATEX E 019 X II 1G Ex ia IIC II 1D Ex iaD 20 6,5 V DC 9,3 mA 15,2 mW	
Ausgang	Lieferbare Varianten	4 mA ... 20 mA, HART 5 (HART 7 optional)		
Galvanische Trennung	Eingang – Ausgang Eingang – Netz/ Ausgang - Netz	Vorhanden Vorhanden		
Umgebungsbedingungen	Betriebstemperatur	-40 °C ...+85 °C	-40 °C ...+85 °C (T4) -40 °C ...+75 °C (T5) -40 °C ...+60 °C (T6)	
Mechanische Daten	Bauform Abmessungen Anschlussklemme Gewicht	Klemmgehäuse aus PBT, glasfaserverstärkt ø 49,5 mm H 28,5 mm Schraubklemme 0,14 ... 2,5 mm ² ca. 70g		
Zusätzliche Merkmale		programmierbar		
Artikelnummer		14350804 (mit Halblech für A105)	14350805 (mit Halblech für A105)	

Anwendung

Erzeugung eines 4-20mA-Signals mit HART bei FLR und BLR zum Einbau in den Sensorkopf. Das Ausgangssignal kann auf beliebige Behälterformen angepasst werden. Der Ausgang wird damit volumenproportional. Die Einstellung erfolgt über HART.

Messumformer T53.10, Kopfversion

Profibus, Foundation Fieldbus

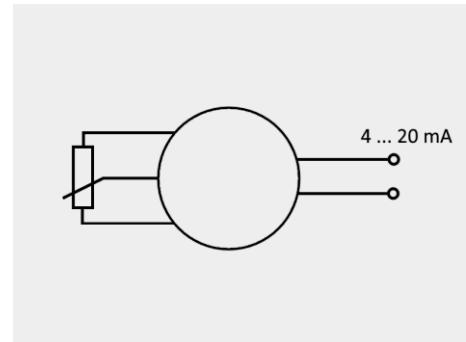


Technische Details		Typ T53.10.01S
Spannungsversorgung	Speisespannung	DC 8 V... 32 V AC 8 V ... 28 V
Eingang	Potentiometerwiderstand	1 kOhm...100 kOhm
Höchstwerte gem. Konformitätsbescheinigung	Bescheinigungsnummer Gruppe, Kategorie, Zündschutzart Max. Spannung U_0 Max. Strom I_0 Max. Leistung P_0	KEMA 06 ATEX 0148 Siehe WIKA Datenblatt TE 53.01
Ausgang	Lieferbare Varianten	FOUNDATION Fieldbus PROFIBUS
Galvanische Trennung	Eingang – Ausgang Eingang – Netz/ Ausgang - Netz	Vorhanden Vorhanden
Umgebungsbedingungen	Betriebstemperatur	Siehe WIKA Datenblatt TE 53.01
Mechanische Daten	Bauform Abmessungen Anschlussklemme Gewicht	Klemmgehäuse aus PBT, glasfaserverstärkt \varnothing 44 mm H 25 mm Schraubklemme 0,14 ... 1,5 mm ² ca. 50g
Artikelnummer		025727 (ohne Halteblech)

Anwendung

Erzeugung eines Bus-Signals für FOUNDATION Fieldbus oder Profibus bei FLR und BLR zum Einbau in den Sensorkopf. Die Einstellung erfolgt über das Bus-System.

Messumformer TS / TE, Kopfversion

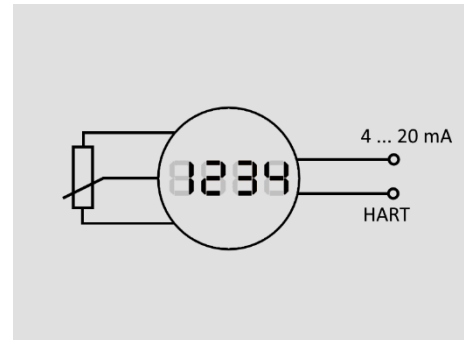


Technische Details		Typ TS	Typ TE
Spannungsversorgung	Speisespannung	DC 11 V ... 30 V	
Eingang	Potentiometerwiderstand	1 kOhm...100 kOhm	
Ausgang	Ausgangssignal Max. Bürde Nullpunkt-Einstellung Messbereich-Einstellung Genauigkeit	4 mA ... 20 mA 1000 Ohm U _B DC 30 V 700 Ohm U _B DC 24 V 50 Ohm U _B 12 V DC ± 5 % 75 % ... 100 % 0,15 %	
Zulassung			LCIE 05 ATEX 6006 X II 1G Ex ia IIC T6 ... T4 U _i < 30 V I _i < 101 mA P _i < 758 mW Oder U _i < 28,4 V I _i < 116 mA P _i < 824 mW
Umgebungsbedingungen	Umgebungstemperatur	-20 °C ... +60 °C	max. 80 °C (T6) max. 95 °C (T5) max. 130°C (T4)
	Schutzart	IP 20	
Mechanische Daten	Bauform Abmessungen Montage Gewicht	Vollständig in Epoxidharz vergossen ø 44 mm H 20 mm Einbau in Anschlussgehäuse ca. 40 g	
Achtung!		Stromkreise sind abzuschirmen (EMV)	
Artikelnummer		005894 (ohne Halteblech) 112971 (mit Halteblech A105)	014832 (ohne Halteblech) 112969 (mit Halteblech A105)

Anwendung

Erzeugung eines 4-20mA-Signals bei FLR und BLR zum Einbau in den Sensorkopf. Die Einstellung erfolgt über Potis.

Messumformer TLEH, Kopfversion

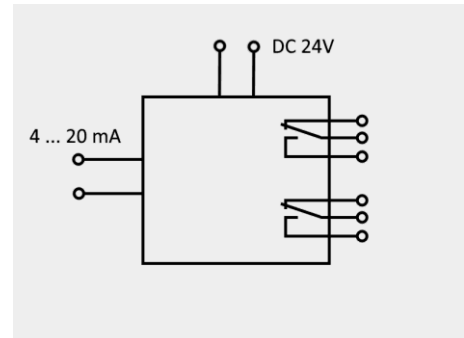
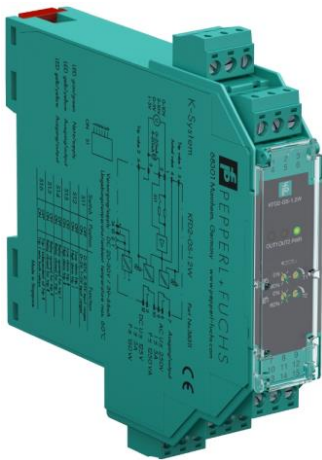


Technische Details		Typ TLEH
Spannungsversorgung	Speisespannung	DC 11 V ... 30 V
Eingang	Potentiometerwiderstand	1 kOhm...100 kOhm
Ausgang	Ausgangssignal Max. Bürde Nullpunkt-Einstellung Messbereich-Einstellung Genauigkeit	4 mA ... 20 mA, HART-kompatibel 1000 Ohm U _B DC 30 V 700 Ohm U _B DC 24 V 50 Ohm U _B 12 V DC ± 5 % 75 % ... 100 % 015 %
Zulassung		LCIE 05 ATEX 6006 X II 1G Ex ia IIC T6 ... T4 U _i < 30 V I _i < 101 mA P _i < 758 mW oder U _i < 28,4 V I _i < 116 mA P _i < 824 mW
Umgebungsbedingungen	Umgebungstemperatur Schutzart	-20 °C ... +60 °C (T6 ... T4) IP 20
Mechanische Daten	Bauform Abmessungen Montage Gewicht	Vollständig in Epoxydharz vergossen ø 60 mm H 28 mm Einbau in Anschlussgehäuse ca. 70 g
Zusätzliche Merkmale		programmierbar
Achtung!		Stromkreise sind abzuschirmen (EMV)
Artikelnummer		021104

Anwendung

Erzeugung eines 4-20mA-Signals mit HART bei FLR und BLR zum Einbau in den Sensorkopf. Zusätzlich steht eine LCD-Anzeige zur Verfügung. Die Einstellung erfolgt über HART oder Tasten an der Frontseite.

Grenzwertschalter KFD2-GS-1.2W, Schienenversion

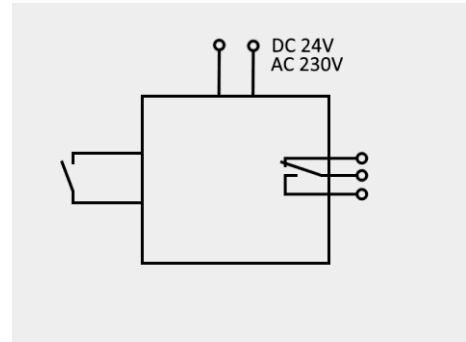
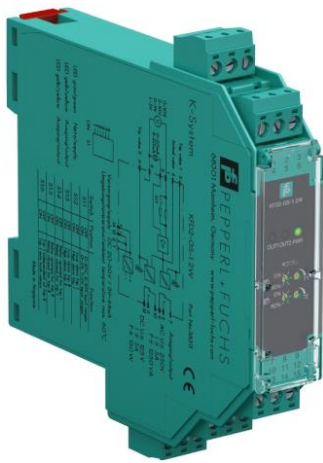


Technische Details		Typ KFD2-GS-1.2W
Spannungsversorgung	Speisespannung Leistungsaufnahme	DC 20 V ... 30 V ca. 2,25 W
Eingang	Stromeingang Spannungseingang	0 mA ... 20 mA , 4 mA ... 20 mA 0 V ...10 V , 2 V ...10 V
Ausgang	Kontaktbelastung	2x Umschaltkontakte AC 250 V, 4 A
Umgebungsbedingungen	Betriebstemperatur Lagertemperatur Schutzart	0 °C ...+50 °C -30 °C ...+70 °C IP 20
Mechanische Daten	Bauform Abmessungen Befestigung Gewicht	Gehäuse ABS, Brandschutzklasse UL94 HB / 1,6 B x H x T 20 mm x 124 mm x 150 mm Aufrastbar auf 35 mm Normschiene oder anschraubbar mit 2 Schrauben ca. 320g
Artikelnummer		123805

Anwendung

Erzeugung von Schaltpunkten aus einem 4-20mA-Signal eines FLR oder BLR. Das Gerät wird im Schaltschrank eingebaut. Die Einstellung erfolgt über Potis und DIP-Schalter an der Frontseite.

Schaltverstärker KF..-ER-1.6, Schienenversion

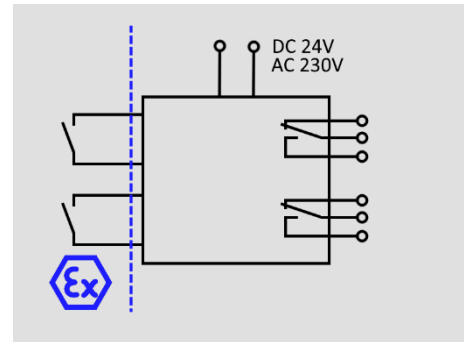


Technische Details		Typ KFA6-ER-1.6	Typ KFD2-ER-1.6
Spannungsversorgung	Speisespannung Leistungsaufnahme	AC 207 ... 253 V, 45 Hz ... 65 Hz ≤ 0,8 W	DC 20 ... 30 V ≤ 0,8 W
Eingang	Max. Spannung Max. Strom	1-kanalig AC 10 V (ca. 1 Hz) 5 mA	
Ausgang	Kontaktbelastung AC Kontaktbelastung DC Anzugs-/Abfallverzug	1x Umschaltkontakt (ON/OFF) oder Doppeleingang (MIN/MAX) AC 253 V / 2 A / $\cos\phi > 0,7$ DC 40 V / 2 A ca. 1 s	
Übertragungseigenschaften	Schaltfrequenz	≤ 10 Hz	
Galvanische Trennung	Netz - Ausgang Netz - Eingang Eingang - Ausgang	Sichere galvanische Trennung Nach DIN 106 Bemessungsisolationsspannung 253 V _{eff}	
Umgebungsbedingungen	Betriebstemperatur Schutzart	-20 °C ... +60 °C IP 20	
Mechanische Daten	Befestigung Abmessungen Anschlussklemme Gewicht	auf 35 mm Hutschiene nach EN 60715:2001 B x H x T 20 mm x 107 mm x 115 mm max. 2,5 mm ² ca. 110g	
Artikelnummer		124341	123806

Anwendung

Schaltverstärker zum Schutz von Reedkontakten oder zur Erhöhung der Schaltleistung. Das Gerät ist besonders für den Betrieb mit FLS, CLS, MSA und BGU geeignet und wird im Schaltschrank eingebaut. Es kann entweder für einfaches Schalten oder zum Aufbau einer Min-Max-Steuerung verwendet werden.

Schaltverstärker KF..-SR2-Ex2.W, Schienenversion



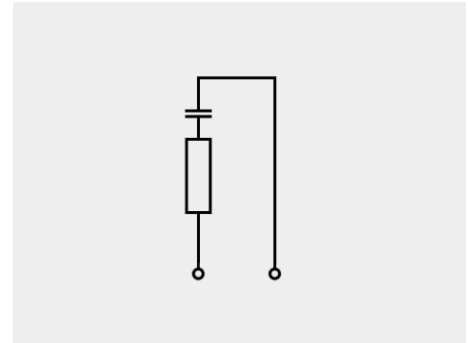
Technische Details		Typ KFA6-SR2-Ex2.W	Typ KFD2-SR2-Ex2.W
Spannungsversorgung	Speisespannung Leistungsaufnahme	AC 207 ... 253 V, 45 ... 65 Hz ≤ 1,3 W	DC 20 V ... 30 V ≤ 1,3 W
Eingang	Leerlaufspannung Kurzschlussstrom	2-kanalig (ON/OFF) ca. DC 8 V ca. 8 mA	
Höchstwerte gem. Konformitäts- bzw. Baumusterprüfbescheinigung	Bescheinigungsnummer Gruppe, Kategorie, Zündschutzart Max. Spannung U_0 Max. Strom I_0 Max. Leistung P_0	PTB 00 ATEX 2081 II (1)G [Ex ia Ga] IIC II (1)D [Ex ia Da] IIIC I (M1) [Ex ia Ma] I 10,6 V 19,1 mA 51 mW	PTB 00 ATEX 2080 II (1)G [Ex ia Ga] IIC II (1)D [Ex ia Da] IIIC I (M1) [Ex ia Ma] I 10,5 V 13 mA 34 mW
Ausgang	Kontaktbelastung AC Kontaktbelastung DC Mechanische Lebensdauer Anzugs-/Abfallverzug	2x Umschaltkontakt AC 253 V / 2 A / $\cos\phi > 0,7$ DC 40 V / 2 A / ohmsche Last 10 ⁷ Schaltspiele ≥ 20ms	
Umgebungsbedingungen	Betriebstemperatur Schutzart	-20 °C ... +60 °C IP 20	
Mechanische Daten	Befestigung Abmessungen Anschlussklemme Gewicht	auf 35 mm Hutschiene nach EN 60715:2001 B x H x T 20 mm x 119 mm x 115 mm max. 2,5 mm ² ca. 150g	
Artikelnummer		123794	124344

Anwendung

Schaltverstärker zum Schutz von Reedkontakten in eigensicheren Stromkreisen. Das Gerät ist besonders für den Betrieb mit FLS, CLS, MSA und BGU geeignet und wird im Schaltschrank eingebaut.

RC-Glied

Zur Unterdrückung von Spannungsspitzen



Technische Details	Typ A3/24	Typ A3/230	Typ B3/115	Typ B3/230
Widerstand	100 Ohm	1000 Ohm	470 Ohm	820 Ohm
Kapazität	0,33 μ F			
Spannung	AC 24V	AC230V	AC 115 V	AC 230 V
Anwendung	für Kontakte 10 – 40VA		für Kontakte 40 – 100 VA	
Abmessungen	Ø20 x 42 mm Anschlusslitzen PVC AWG 18/19, 100/150 mm lang			
Artikelnummer	124504	119814	126529	126530

Anwendung

Zur Unterdrückung von Spannungsspitzen bei induktiven Lasten in Stromkreisen mit Wechselspannung. Geeignet für Reedkontakte 10VA bis 100VA

© 2016 WIKA Alexander Wiegand SE & Co. KG
All rights reserved. / Alle Rechte vorbehalten.
WIKA® and KSR® are registered trademarks in various countries.
WIKA® and KSR® sind geschützte Marken in verschiedenen Ländern.

Manufacturer contact
hergestellt von



KSR Kuebler Niveau-Messtechnik GmbH
Heinrich-Kuebler-Platz 1
69439 Zwingenberg am Neckar • Germany
Tel. +49 6263/87-0
Fax +49 6263/87-99
info@ksr-kuebler.com
www.ksr-kuebler.com

Sales contact
Vertrieb durch



WIKA Alexander Wiegand SE & Co. KG
Alexander-Wiegand-Straße 30
63911 Klingenberg • Germany
Tel. +49 9372 132-0
Fax +49 9372 132-406
info@wika.de
www.wika.de